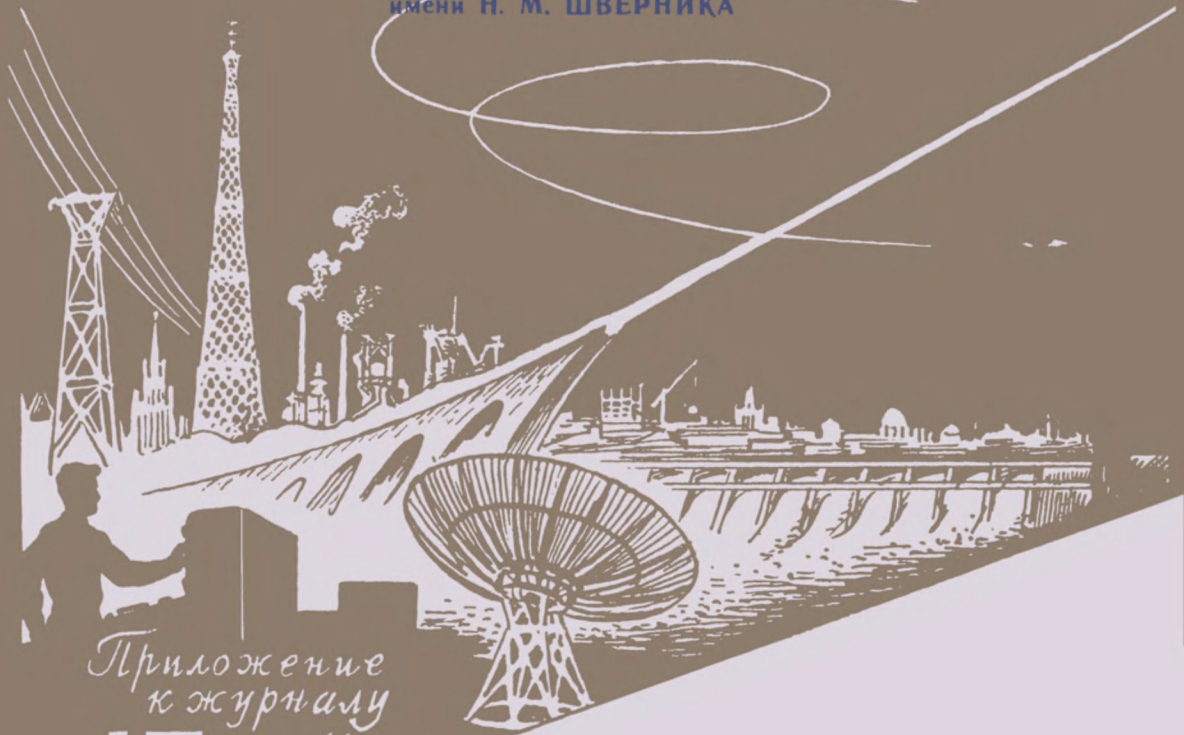


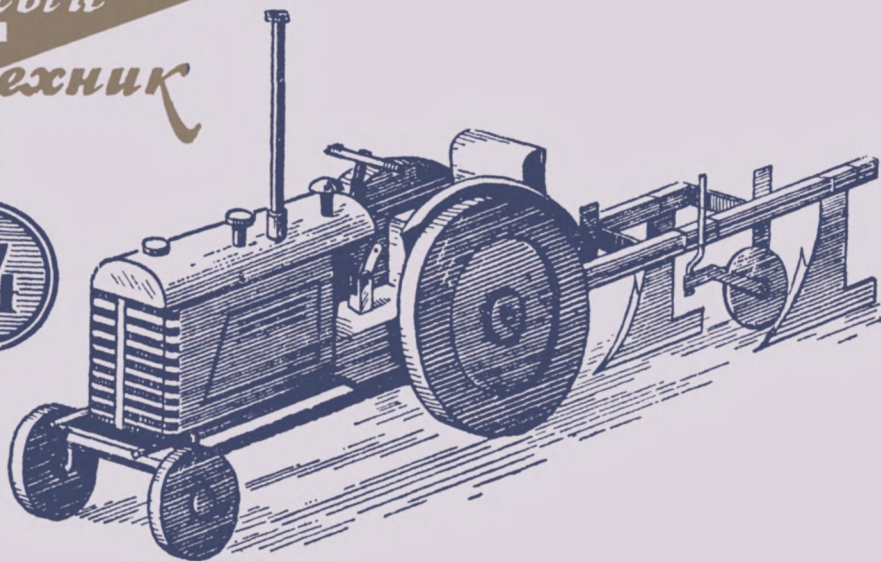
ЦЕНТРАЛЬНАЯ СТАНЦИЯ ЮНЫХ ТЕХНИКОВ  
имени Н. М. ШВЕРНИКА



Приложение  
к журналу

**ЮТ** *ный*  
**техник**

14



# МОДЕЛИ СЕЛЬСКОХОЗЯЙСТВЕННЫХ МАШИН

**И** НАВЕСНЫЕ ОРУДИЯ

## II. МОДЕЛИ НАВЕСНЫХ СЕЛЬСКОХОЗЯЙСТВЕННЫХ ОРУДИЙ

**Д. Г. БЕЗГИН**, инженер-конструктор Всесоюзного научно-исследовательского института сельскохозяйственного машиностроения.

Навесными называются сельскохозяйственные машины и орудия, монтируемые на тракторе посредством приспособлений и механизмов, представляющих оборудование трактора. По сравнению с прицепными машинами, навесные машины и орудия более производительны, обеспечивают лучшее качество работы, отличаются хорошей манёвренностью (малый радиус поворотов, не требуется широкой полосы для заезда), значительно легче по весу. Навесные машины и орудия обслуживаются самим трактористом, тогда как на прицепных машинах обычно работают специальные прицепщики.

В настоящем выпуске описаны две модели навесных орудий — плуга и культиватора. Они предназначены для модели трактора «Беларусь», описанной в 12 выпуске приложения к журналу «Юный техник».

### МОДЕЛЬ ТРЕХКОРПУСНОГО НАВЕСНОГО ПЛУГА

Плуг — сельскохозяйственное орудие для выполнения основного приёма обработки почвы — вспашки. Задача плужной вспашки состоит в оборачивании, крошении и рыхлении пласта. Оборот пласта необходим для заделки в почву пожнивных остатков и удобрений, а также для придания почве комковатого строения. Крошение пласта улучшает доступ в почву воды и воздуха; одновременно в почве усиливаются микробиологические процессы разложения органических остатков и образования необходимой для питания растений пищи.

На последней странице обложки изображена модель трехкорпусного плуга ПН-3-35. Эти буквы и цифры (то есть марка плуга) обозначают: П — плуг, Н — навесной, 3 — число корпусов, 35 — ширина захвата одного корпуса в сантиметрах. Такие плуги предназначаются для вспашки старопахотных почв на глубину до 27 см и для вспашки травяного пласта на глубину до 22 см при одном отнятом корпусе. Плуг рассчитан для работы с тракторами «Беларусь» или КД-35.

Основными узлами плуга и его модели являются (рис. 1):

корпус I с культурной рабочей поверхностью отвалов и лемехов, дающей хорошее крошение почвы;

предплужники II, обеспечивающие укладку верхнего слоя почвы на дно борозды, чем достигается заделка сорняков и пожнивных остатков;

дисковый нож III для разрезания пласта в вертикальной плоскости;

рама IV, на которой укреплены корпуса, предплужники, дисковый нож и подвеска;

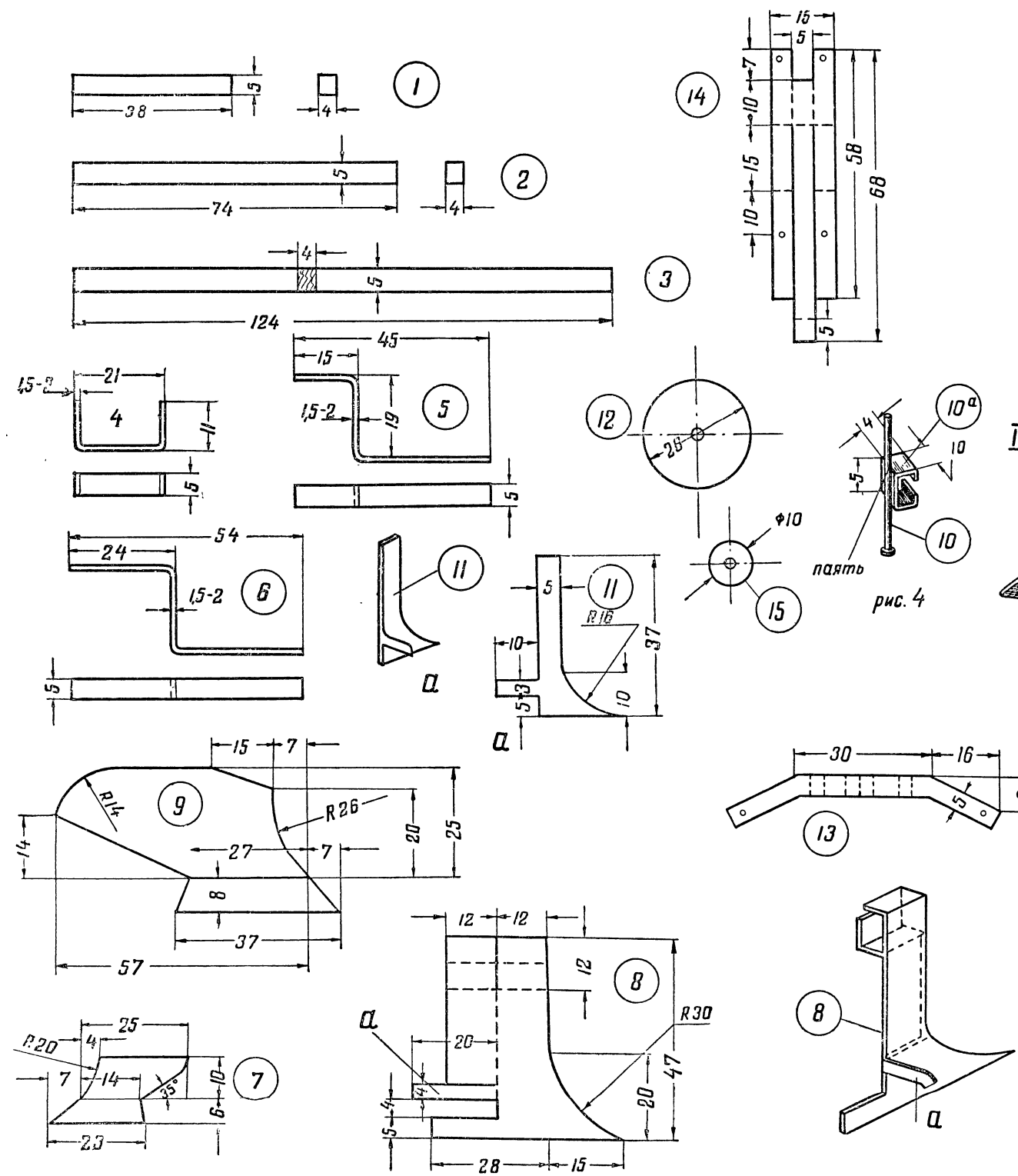
подвеска V, обеспечивающая возможность шарнирного соединения плуга с навесной системой трактора в трех точках.

### ОТКРЫТ ПРИЕМ ПОДПИСКИ НА 1958 ГОД НА ПРИЛОЖЕНИЕ К ЖУРНАЛУ ЦК ВЛКСМ „ЮНЫЙ ТЕХНИК“ — СЕРИЮ БРОШЮР „ДЛЯ УМЕЛЫХ РУК“

**Подписная цена:**

на год — 20 руб. 40 коп., на полгода — 10 руб. 20 коп., на три  
месяца — 5 руб. 10 коп., на один месяц — 1 руб. 70 коп.

Подписка принимается отделами Союзпечати, агентствами связи, а также общественными уполномоченными в школах, учреждениях и организациях.



КОРПУСА ПЛУГА

Каждый из трех корпусов I (рисунки 1 и 3) состоит из отвала с лемехом 9 и стойки с полевой доской 8. По чертежу 9 надо начертить на картоне выкройку отвала с лемехом и вырезать шаблон. По этому шаблону вырезают из жести три одинаковых заготовки и выгибают их по круглому предмету подходящего диаметра. Стойки с полевой доской 8 также вырезают по картонному шаблону из жести.

Для сборки корпуса лемех с отвалом 9 припаивается к стойке 8 с таким расчетом, чтобы угол между нижней частью стойки и лезвием лемеха составлял 45° (рис. 2). При этом обе указанные линии должны по всей своей длине плотно прилегать к горизонтальной плоскости, а наружная часть стойки — находиться под прямым углом к этой плоскости. Лучше, если край отвала и лемеха выступают на 1 мм за кромку стойки, так как в этом случае удобнее произвести чистую и крепкую пайку. Распорная планка (а) стойки 8 припаивается к отвалу с задней стороны.

ПРЕДПЛУЖНИКИ

Каждый предплужник состоит из отвала с лемехом 7 укрепленных на стойке 11. Размеры его меньше корпуса плуга. Детали предплужника делаются из жести аналогично деталям корпуса и также спаиваются.

ДИСКОВЫЙ НОЖ

Дисковый нож состоит из диска 12, вилки 13, двух малых дисков 15 и стойки 10 со скобой 10а. Диск и вилка вырезаются из жести, два диска 15 — из фанеры толщиной 1,5—2 мм. Стойка 10 делается из гвоздя, а скоба 10а — из жести. Скоба припаивается к стойке.

ПОДВЕСКА ПЛУГА

Эта деталь вырезается из жести по чертежу 14 и изгибается как показано на рисунке 1.

РАМА ПЛУГА

Рама плуга (рис. 1, IV) — плоская. Она состоит из трех деревянных брусков (грядилей) 1, 2 и 3 и жестяных распорок 4, 5 и 6, которые соединяют грядиле между собой с помощью заклепок, сделанных из алюминиевой или какой-нибудь иной мягкой проволоки.

СБОРКА МОДЕЛИ

Когда все детали плуга сделаны и часть их уже соединена между собой, можно приступать к окончательной сборке модели.

Сначала нужно склепать раму. Затем на места, обозначенные на рисунке 1, устанавливаются и припаиваются вначале предплужники, затем подвеска и корпус, и уже после ставится на место дисковый нож.

Модель готова. Ее нужно покрасить в ярко-голубой цвет и, когда она высохнет, навесить на тяги механизма навески модели трактора «Беларусь».

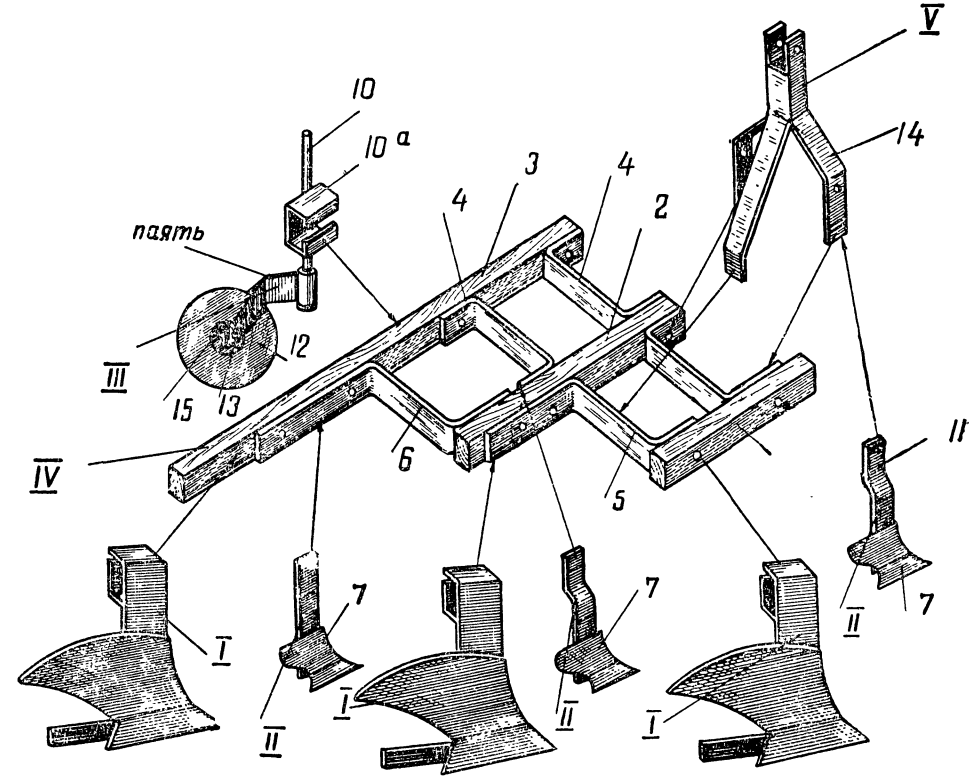


рис. 1

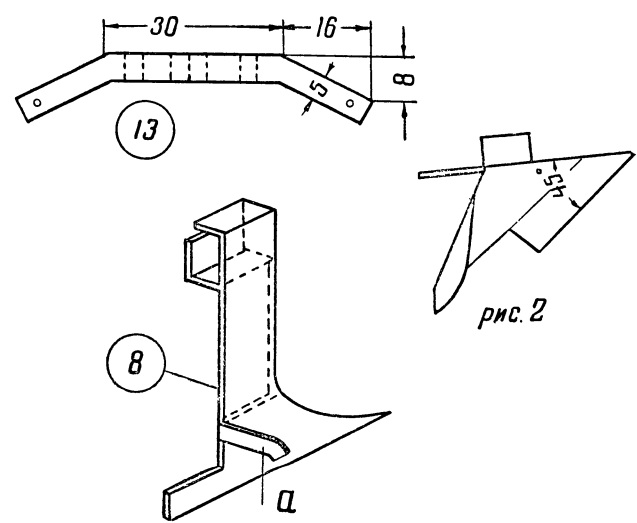


рис. 2

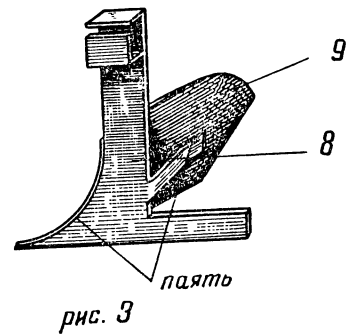


рис. 3

МОДЕЛЬ КУЛЬТИВАТОРА — РЫХЛИТЕЛЯ

Культиваторы — сельскохозяйственные почвообрабатывающие орудия, предназначенные для подрезания всходов сорняков и рыхления почвы при предпосевной обработке, для ухода за парами, а также для обработки междурядий культурных растений — картофеля, свеклы, хлопчатника, овощей и др.

Рабочим органом культиватора являются острые лапы, прикрепленные к стойкам. Лапы культиватора бывают разной формы и делают различную работу. Стрельчатые лапы 7 (рисунки 5 и 6) подрезают сорняки и рыхлят почву перед посевом семян сеялкой. Узенькие, как у пружинной бороны, лапы 8 (рис. 7) только рыхлят почву.

На последней странице обложки и на рисунках 5, 6, 7 и 9 изображена модель культиватора-рыхлителя КРН-2,5. Это обозначение (марка орудия) расшифровывается так: К — культиватор, Р — рыхлитель, Н — навесной, 2,5 — ширина захвата в метрах. Такой культиватор-рыхлитель предназначен для сплошной обработки почвы без оборота пласта, а также для подрезания корней сорных растений на глубину от 10 до 16 см.

Основными узлами модели являются (рисунки 5, 6, 7); рама I, стойки II и III (рыхлительные и полые), подвеска IV, колеса опорные V (левое и правое) и механизмы регулировки VI.

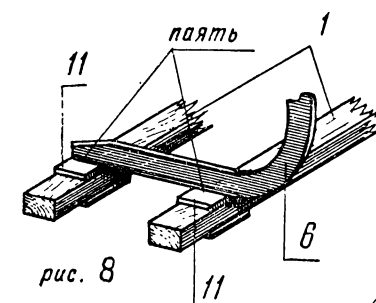
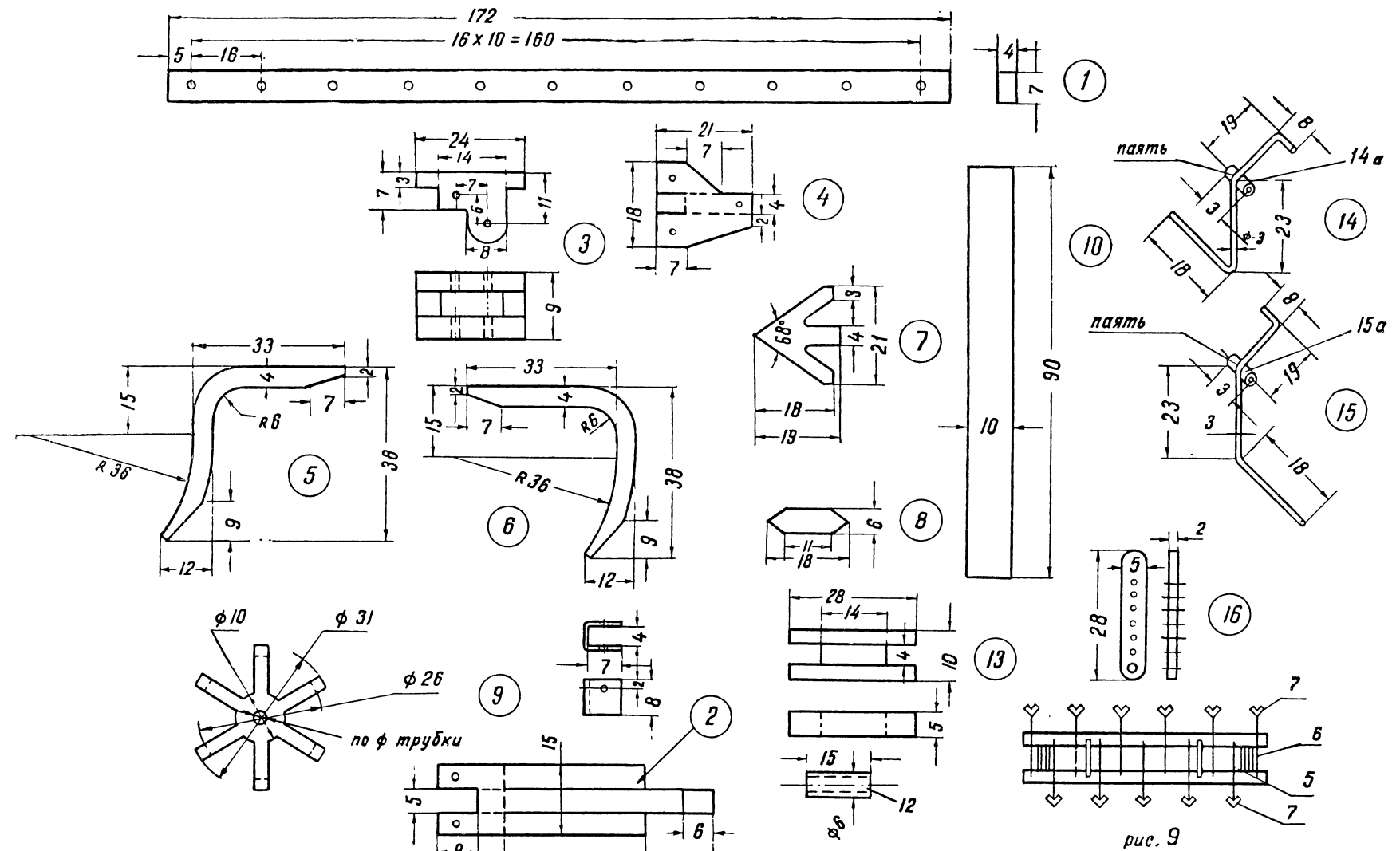


рис. 8

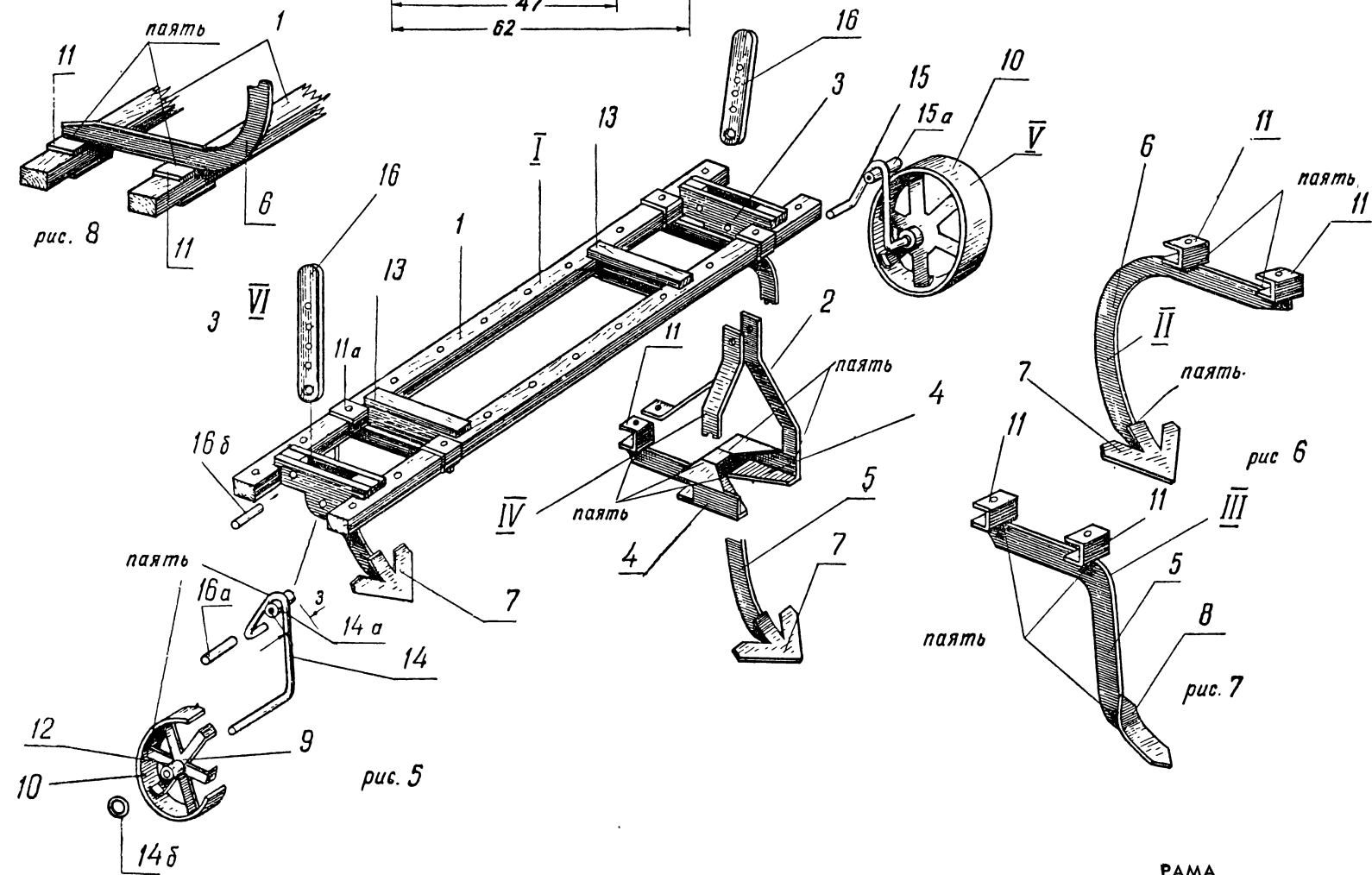


рис. 5

рис. 6

рис. 7

РАМА

Рама I служит для укрепления всех деталей модели. Она состоит из переднего и заднего брусков 1, между которыми укреплены на клею распорки 13 и кронштейны опорных колес 3. Бруску следует выстругать из твердого дерева. Распорки 13 делаются склеенными из трех частей, как показано на чертеже. Кронштейны опорных колес 3 выпиливаются из фанеры аналогично распоркам.



## СТОЙКИ

Стойки располагаются в два ряда (рис. 9). В первом ряду установлены пять передних стоек III, а во втором — шесть задних стоек II.

Каждая стойка состоит из четырех деталей. Передняя стойка (рис. 7) состоит из основания 5, к которому припаяны две скобки 11, которыми она крепится к раме. Задняя стойка (рис. 6) также состоит из основания 6 с двумя скобками 11.

К нижним частям стоек припаяются рыхлительные лапы 8 (при необходимости рыхления почвы) или полые лапы 7 (для подрезания сорняков). Все эти детали делаются из жести.

На настоящих культиваторах в конструкции рыхлительных и полых лап предусмотрена возможность установки их на одних и тех же стойках. Модель придется сделать или только с полыми, или только с рыхлительными лапами (на обложке изображена модель с полыми лапами). Впрочем, при желании нетрудно отпаять лапы одного типа и заменить их другими.

Передние и задние стойки крепятся к раме с помощью скобок и кусочков проволоки 11а, которые вставляются в отверстия на скобках и в раме.

## ПОДВЕСКА

Эта деталь служит для навешивания модели культиватора на модель трактора. Она вырезается из жести по чертежу (деталь 2) и изгибается, как показано на рисунке 5, IV.

## ОПОРНЫЕ КОЛЕСА

Опорные колеса обеспечивают постоянство глубины обработки почвы культиватором. Левое и правое колеса одинаковы по конструкции и состоят из обода 10, спиц 9 и ступицы 12. Обод и спицы вырезаются по чертежам из жести, а для ступицы можно подобрать обрезок тонкой латунной или медной трубки, или же согнуть и спаять такую трубку (на гвозде) из полоски жести. Все детали колеса спаиваются как показано на рисунке 5.

Опорные колеса посажены на оси 14 и 15, которые с помощью припаянных трубок 14а и 15а вставлены в кронштейны 3. Оси 14 и 15 можно сделать из проволоки диаметром около 3 мм. После того, как колеса надеты на ось, на ее конце припаяется опорное кольцо 14б (из проволоки).

Механизм регулировки предназначен для изменения положения колес при работе на различных глубинах. Они состоят из планки 16 и осей 16а и 16б. Планки вырезаются из фанеры или из жести. Для осей годится любая проволока диаметром около 1 мм. Планка нижним большим отверстием надевается на отогнутый конец оси 14 (или 15) и в таком виде вставляется в кронштейн 3.

Подъем и опускание колес производится следующим образом. Вынимают ось 16б, поднимают планку и вставляют ось в другое отверстие. Благодаря этому приспособлению можно увеличивать и уменьшать глубину обработки почвы.

## СБОРКА МОДЕЛИ

Когда все детали модели готовы и часть их уже соединена между собой, приступают к окончательной сборке.

Вначале собирается рама, затем ставятся на места колеса и, наконец, передние и задние стойки с лапами. Стойки закрепляются шпильками из проволоки. Модель окрашивается в ярко-голубой цвет, ободья колес — в черный.

## ЛИТЕРАТУРА О СЕЛЬСКОХОЗЯЙСТВЕННЫХ МАШИНАХ И ИХ МОДЕЛЯХ

**В. Г. Гаршенин.** Модели сельскохозяйственных машин. Изд-во «Молодая гвардия», 1957.

**С. А. Павлович.** Модели сельскохозяйственных машин. Детгиз, 1956.

**Б. Г. Турбин.** Сельскохозяйственные машины. Сельхозгиз, 1956.

**Г. Ф. Рудаков и М. А. Ураевский.** Сельскохозяйственные машины и орудия для механизации полеводства. Трудрезервиздат, 1953.

**М. Г. Догановский и Б. Г. Волков.** Сельскохозяйственные машины и орудия. Сельхозгиз, 1953.

**К. А. Полевицкий и А. Н. Карпенко.** Сельскохозяйственные машины и орудия. Сельхозгиз, 1952.



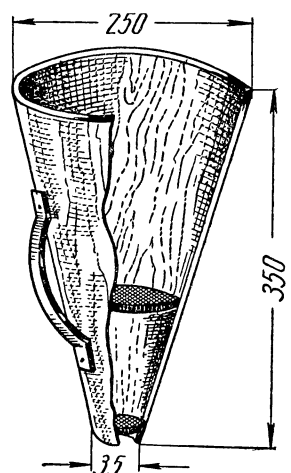
## ОПЫЛИТЕЛЬ ДЛЯ КУКУРУЗЫ

Многие школьники участвуют в уходе за посевами кукурузы. Они знают, что дополнительное опыление кукурузы намного повышает урожай. Для облегчения и ускорения этой работы можно сделать прибор — опылитель.

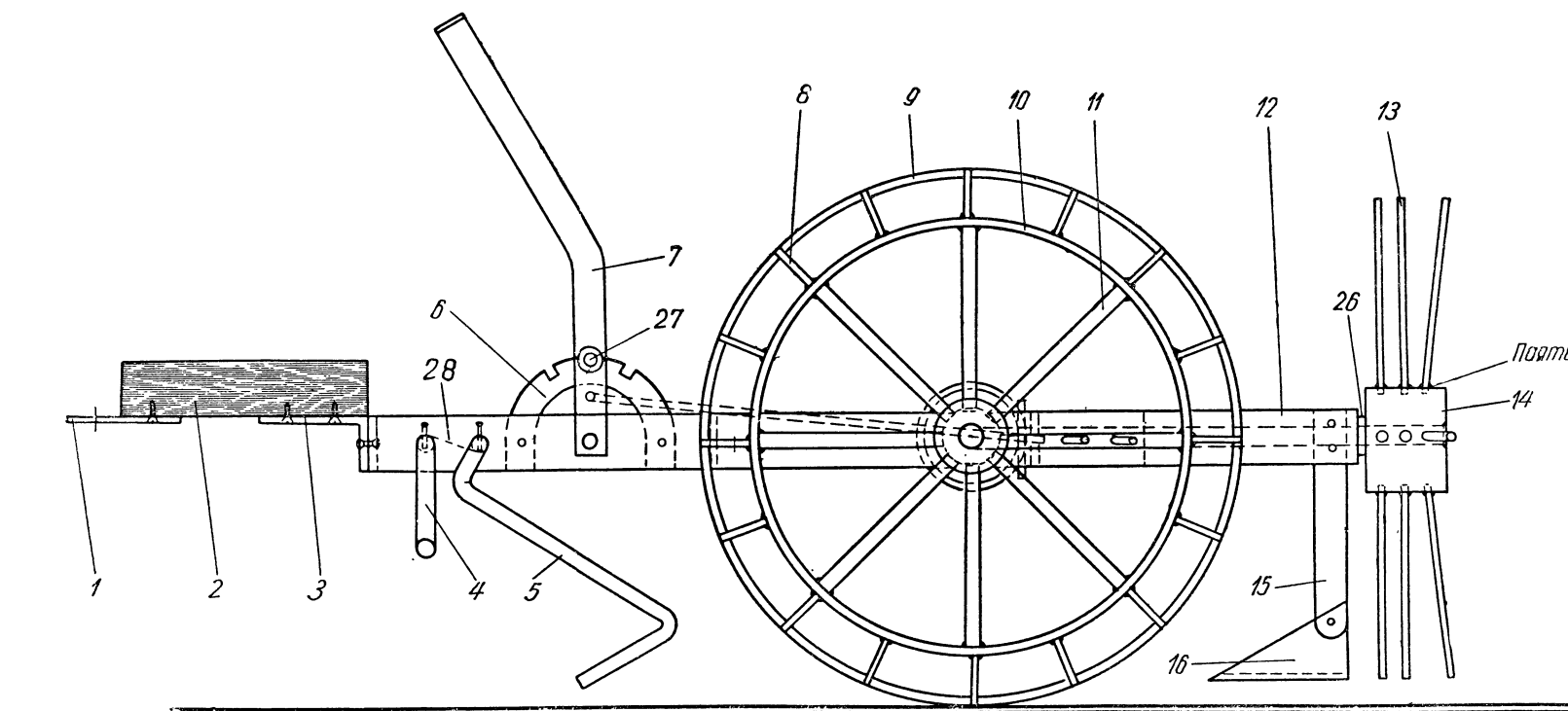
Самодельный опылитель представляет собой раструбу, свернутую и склеенную из картона или из плотной (и даже газетной) бумаги. Разумеется, бумагу надо склеить в несколько слоев. Длина раструбы 350 мм, диаметр широкой части 250 мм, узкой — 35 мм (см. рисунок). К наружной стороне раструбы прикрепляется ручка, сделанная из клеенки, мешковины или другого плотного материала.

Внутри раструба помещается круглое ситечко — проволочное кольцо диаметром 100 мм с нашитым на него лоскутом марли (в один ряд). В узкий конец раструбы вставляется второе ситечко, состоящее, как и первое, из проволочного кольца с нашитой на него марлей. Диаметр этого ситечка 35 мм.

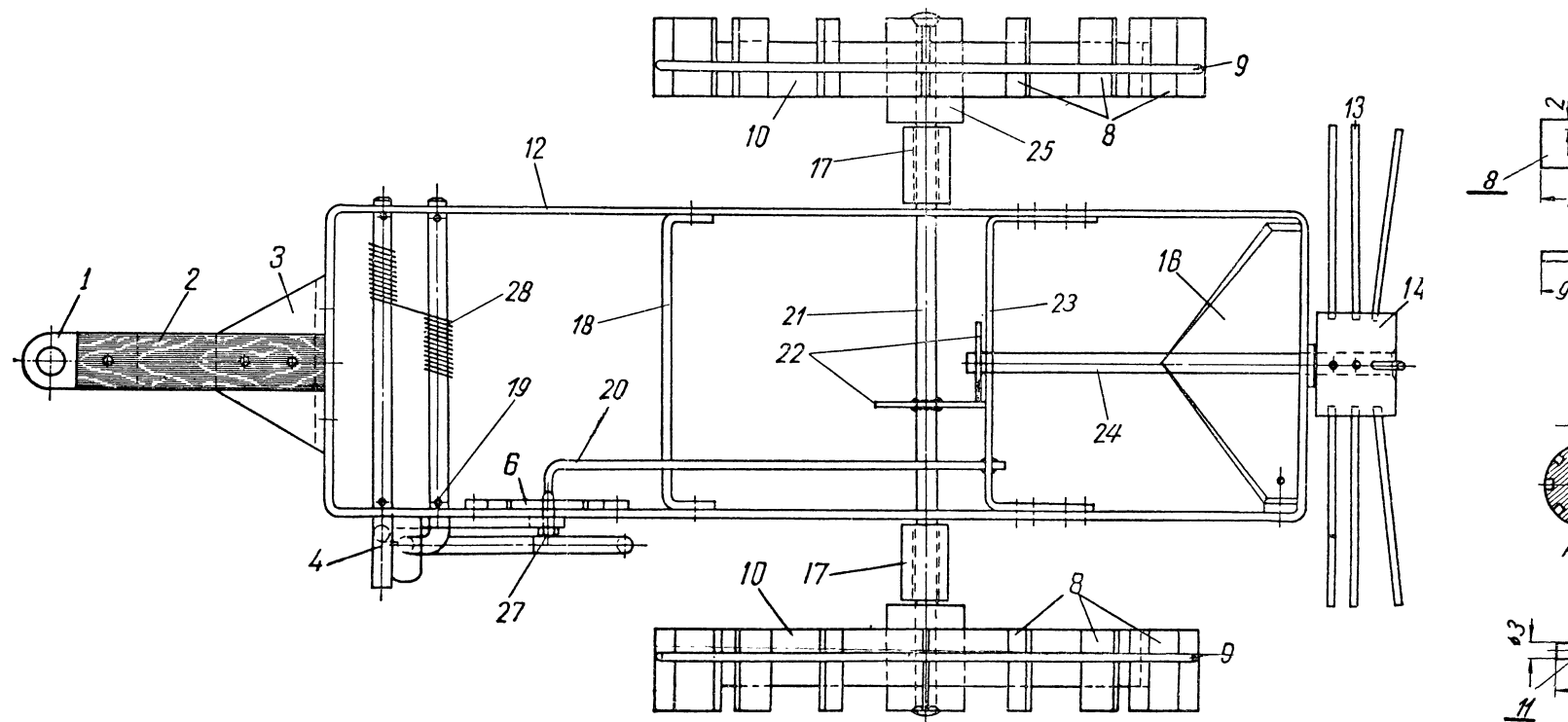
Первое (большее) ситечко предназначено для просеивания собираемой пыльцы. Через меньшее ситечко пыльца будет стряхиваться на рыльца пестиков у початков при дополнительном опылении кукурузы.



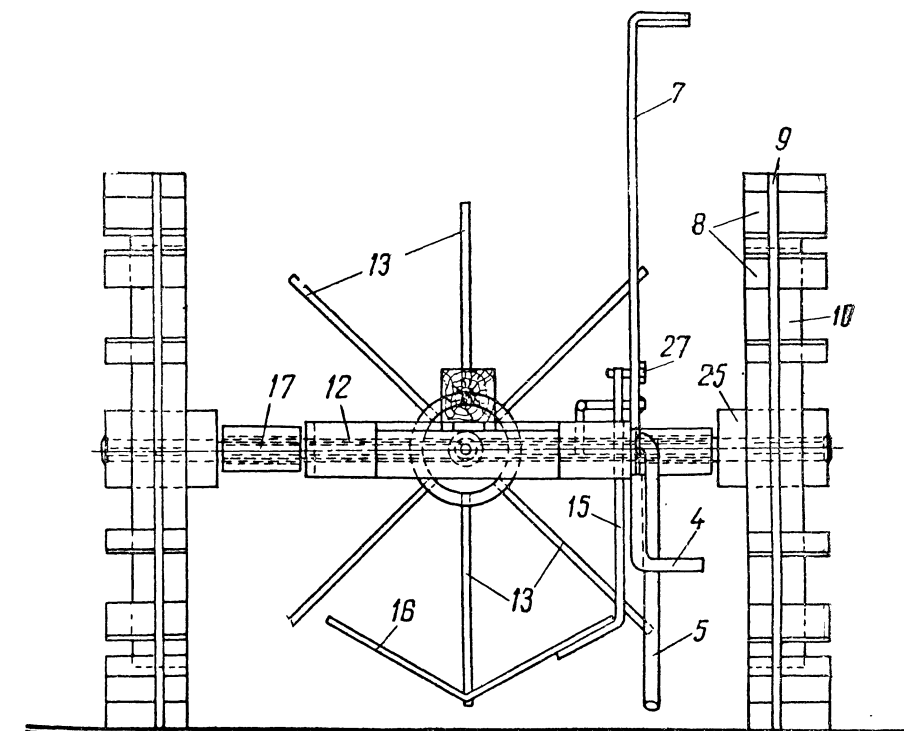
Опылитель



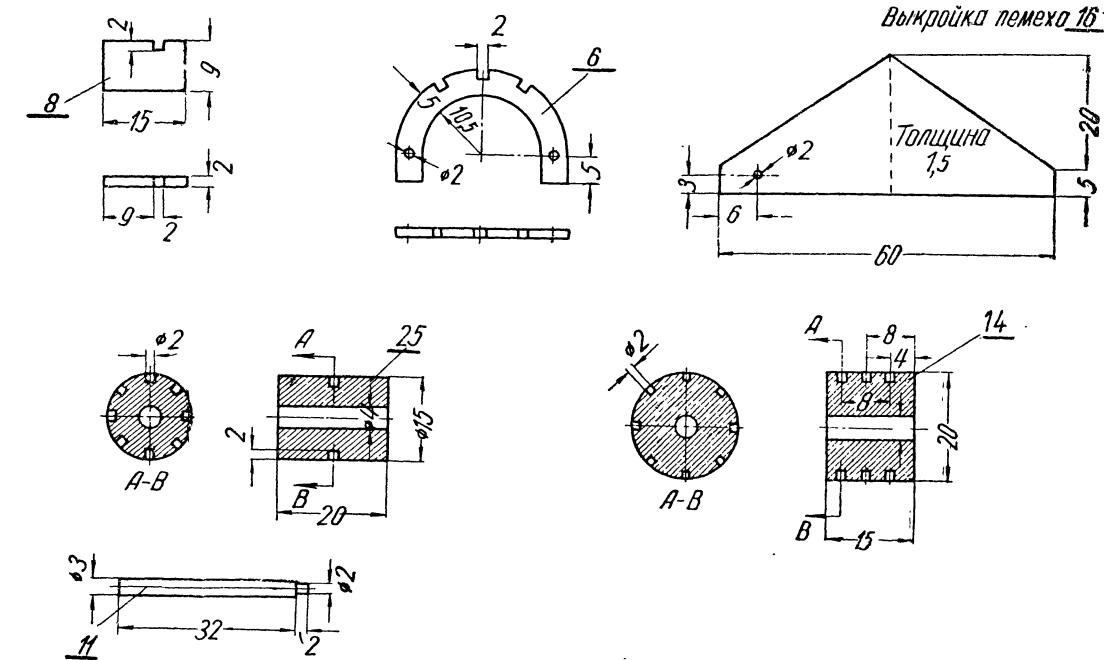
Модель картофелекопателя. Вид сбоку.



Модель картофелекопателя. Вид сверху



Модель картофелекопателя. Вид спереди



Детали модели картофелекопателя

## МОДЕЛИ НАШИХ ДРУЗЕЙ

### МОДЕЛЬ КАРТОФЕЛЕКОПАТЕЛЯ

Чертежи и описание модели картофелекопателя «КР-281», выпускаемого одним из заводов сельскохозяйственных машин Германской Демократической Республики, заимствованы из № 12 журнала «Югэнд унд техник» («Молодежь и техника») за 1956 год. Этот журнал издается на немецком языке в ГДР. Текст описания переработан.

Картофелекопатель, передвигаемый конной тягой или даже вручную, вынимает клубни картофеля из почвы с помощью лемеха 16 и подает к сбрасывателю 13. Спицы откидывают их в сторону.

Общий вид модели показан на рисунке. На чертежах модель (в трех проекциях) и отдельные ее детали изображены в масштабе 3:4. Размеры всех деталей указаны в перечне, помещенном на третьей странице обложки.

Описанная модель сделана из металла (жесть, проволока, прутковая сталь). При желании ее можно сделать из дерева, но она будет действовать значительно хуже из-за малого веса.

### РАМА

Работу следует начать с изготовления рамы 12. Полосу жести шириной 10 мм и длиной 480 мм сгибают в тисках так, чтобы она образовала прямоуголь-

ную раму. Концы рамы должны сойтись точно в середине кронштейна 3 и прикрепляются или припаяются к нему.

Распорка 18 наглухо припаявается к раме 12, придавая ей большую жесткость. Скоба 23 — подвижная; вместе с ней передвигается и весь механизм сбрасывателя. Это нужно для того, чтобы при перевозке картофелекопателя можно было выключать сбрасыватель.

Включение и выключение механизма сбрасывателя осуществляется рычагом 7 и тягой 20. Рычаг удерживается в заданном положении с помощью стопорной скобы 6 с вырезами, в которые входит установочный болт 27. При опущенном рычаге одна из шестерен привода 22 отходит от другой и сбрасыватель выключается; при поднятом рычаге сбрасыватель включен.

Скоба включения сбрасывателя 23 укрепляется в продольных прорезах рамы 12 на четырех металлических заклепках и должна свободно передвигаться вдоль нее, подчиняясь движению тяги 20.

Ось рыхлителя 5 и ось подъемника 4 закрепляются в раме шпильками, вставленными изнутри рамы; лучше между шпильками и рамой поместить небольшие шайбы. На обеих осях закрепляются концы троса 28. При вращении рукоятки 4 трос поднимает или опускает рыхлитель 5.

Устройство остальных деталей рамы ясно из рисунков и перечня.

### КОЛЕСА

Каждое колесо состоит из металлической ступицы 25 с высверленными по ее ободу гнездами (смотрите рисунок «Детали модели»), в которые вставлены и припаяны восемь проволочных спиц 11. На концы спиц надет и припаян к ним обод 10 из полоски жести. На ободе напаяны жестяные пластинки — шпоры 8 (по 16 штук на колесо) с прорезами в верхней части. В эти прорезы вкладывается и припаявается проволочное кольцо — наружный обод 9.

Диаметр отверстия в ступице 25 зависит от диаметра оси 21. В описываемой модели он равен 4 мм.

Когда оба колеса собраны, одно из них насаживается на конец оси и наглухо припаяется к ней. Далее сборка ходовой части идет в таком порядке. На ось надевается одна из втулок 17 (отрезок металлической трубки), конец оси продевается в отверстие, просверленное по ее диаметру в раме 12, и на ось надевается большая из шестерен привода 22.

Обе шестерни привода 22 нужно подобрать из зубчатых колес старого будильника или часов-ходиков. В перечне деталей указаны их диаметры — 20 и 15 мм, но можно взять и другие. Важно, чтобы передаточное число шестерен равнялось примерно 4:3, тогда сбрасыватель будет вращаться несколько быстрее чем колеса и ось 21. У зубчатых колес, взятых от старых часов, надо осторожно (чтобы не погнуть колеса!) удалить тонкие оси и расширить отверстия до диаметра оси 21 и вала 24.

После того как шестерня надета, конец оси проводится сквозь второе отверстие в раме 12 и на него насаживаются вторая втулка 17 и второе колесо. Колесо наглухо припаяется к оси.

Место закрепления шестерни на оси 21 определяется опытным путем. При поднятом рычаге 7 зубья обеих шестерен должны сцепляться так, чтобы вращение колес и оси передавалось на вал сбрасывателя 24.

### СБРАСЫВАТЕЛЬ

Сборка механизма сбрасывателя аналогична сборке колес. На конец вала 24 наглухо насаживается металлическая ступица 14 с отверстиями по ободу; в эти отверстия вставляются и припаяются 24 (по три в ряд) проволочных спицы 13. Затем на вал надевается шайба 26, конец вала продевается сквозь отверстие в раме 12 и скобе включения сбрасывателя 23 и на него наглухо насаживается и припаяется меньшая шестерня привода 22.

### ИСПЫТАНИЕ МОДЕЛИ

Для испытания модели нужно взять плоский ящик, наполнить его песком (слегка увлажненным), наметить борозды и зарыть по ним в песок «картофельные» — маленькие камешки или орехи. При передвижении модели по борозде с опущенными рыхлителем 5 и лемехом 16, последний должен выкапывать «картофельные» и подавать к сбрасывателю, а спицы 13 — отбрасывать их в сторону.

Кружки юных механизаторов сельского хозяйства могут попробовать сконструировать крупномасштабную модель картофелекопателя и испытать ее на пришкольном участке.

## ЮНЫЕ ТЕХНИКИ!

За советами и указаниями по постройке моделей и приборов обращайтесь на свою городскую или областную (краевую, республиканскую) станцию юных техников, а также в отдел техники городского дворца (дома) пионеров.

## ПЕРЕЧЕНЬ ДЕТАЛЕЙ МОДЕЛИ КАРТОФЕЛЕКОПАТЕЛЯ

№ п/п	Наименование деталей	Ко-лич.	Материал	Размеры в мм
1	Сцепка . . . . .	1	жесть	21 × 10 × 1,5
2	Дышло . . . . .	1	дерево	45 × 10 × 10
3	Кронштейн . . . . .	1	жесть	32 × 30 × 1,5
4	Руконятка подъема рыхлителя . . . . .	1	проволока	95 × 3 ∅
5	Рыхлитель . . . . .	1	проволока	150 × 3 ∅
6	Стопорная скоба . . . . .	1	жесть	30 × 20 × 1,5
7	Установочный рычаг . . . . .	1	жесть	100 × 20 × 1,5
8	Поперечные шпоры . . . . .	32	жесть	15 × 9 × 2
9	Наружный обод . . . . .	2	проволока	314 × 2 ∅
10	Внутренний обод . . . . .	2	жесть	252 × 10 × 2
11	Спицы . . . . .	16	проволока	35 × 3 ∅
12	Рама . . . . .	1	жесть	480 × 10 × 1,5
13	Спицы сбрасывателя . . . . .	24	проволока	38 × 2 ∅
14	Ступица сбрасывателя . . . . .	1	металлич. прут	20 × 15 ∅
15	Держатель лемеха . . . . .	1	жесть	48 × 6 × 1,5
16	Подъемный лемех . . . . .	1	жесть металлич.	60 × 25 × 1,5
17	Втулки . . . . .	2	трубки	14 × 4 ∅ внутр.
18	Распорка . . . . .	1	жесть	75 × 10 × 1,5
19	Шпильки . . . . .	4	гвозди	8 × 1 ∅
20	Тяга . . . . .	1	проволока металлич.	100 × 1,5 ∅
21	Ось . . . . .	1	прут часовые зубчатые	130 × 4 ∅
22	Шестерни привода . . . . .	2	колеса	20 + 15 ∅
23	Скоба включения сбрасывателя . . . . .	1	жесть металлич.	95 × 10 × 1,5
24	Вал сбрасывателя . . . . .	1	прут	80 × 4 ∅
25	Ступицы . . . . .	2	металл	20 × 15 ∅
26	Шайба . . . . .	1	металл	1 × 8 ∅
27	Установочный болт . . . . .	1	металл	8 × 2 ∅
28	Трос для подъема рыхлителя . . . . .	1	бечевка	120 × 1 ∅

Примечание. Знак ∅ поставлен у цифр, указывающих диаметр деталей круглого сечения.

### ОТ ИЗДАТЕЛЬСТВА

*В связи с поступающими запросами разъясняем, что 13-я типография Главполиграфпрома и Центральная станция юных техников имени Н. М. Шверника заказы на высылку каких бы то ни было книг или брошюр (в том числе и серии «Для умелых рук») не принимают.*

*Заказы на литературу следует направлять исключительно в отделы «Книга — почтой», имеющиеся во всех областных, краевых и республиканских центрах при книжоторгах или книжных магазинах.*

*Книги по механизации и электрификации сельского хозяйства можно выписывать наложенным платежом по адресу: Москва, И-223, Всесоюзная сельскохозяйственная выставка, «Дом книги», отдел «Книга — почтой».*

Редактор А. Стахурский.

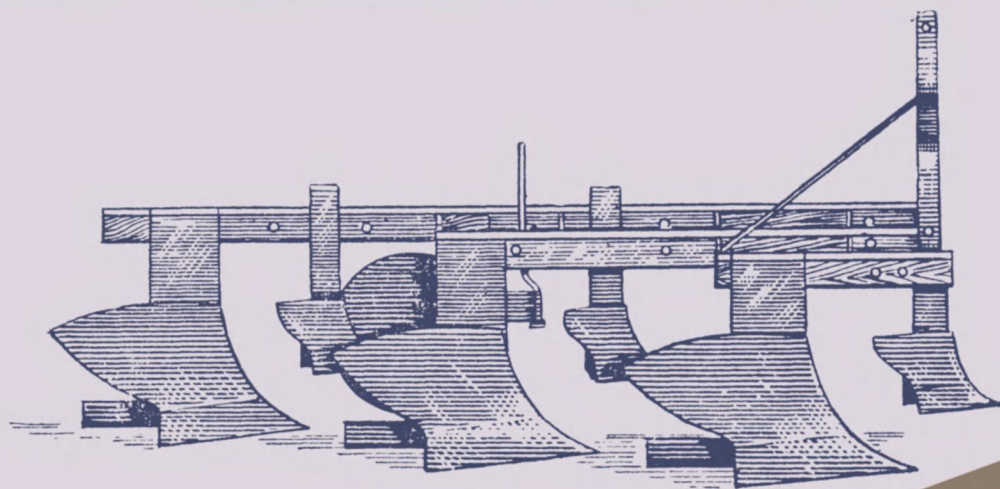
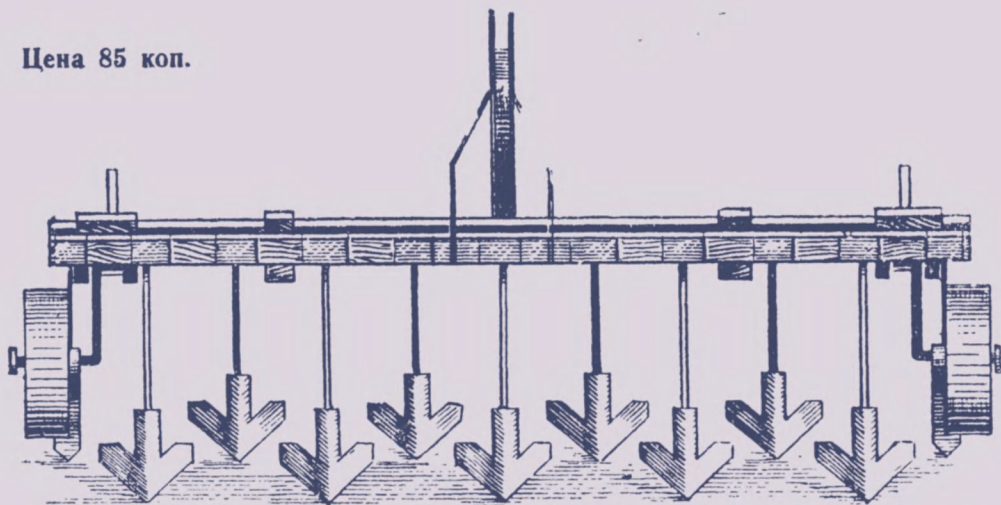
Л 51847 от 6/VIII 1957 г.

Зак. 1637.

Тираж 100 000.

13-я типография Главполиграфпрома, Москва, Гарднеровский пер., 1а.

Цена 85 коп.



Для умелых рук

Москва \* 1957